

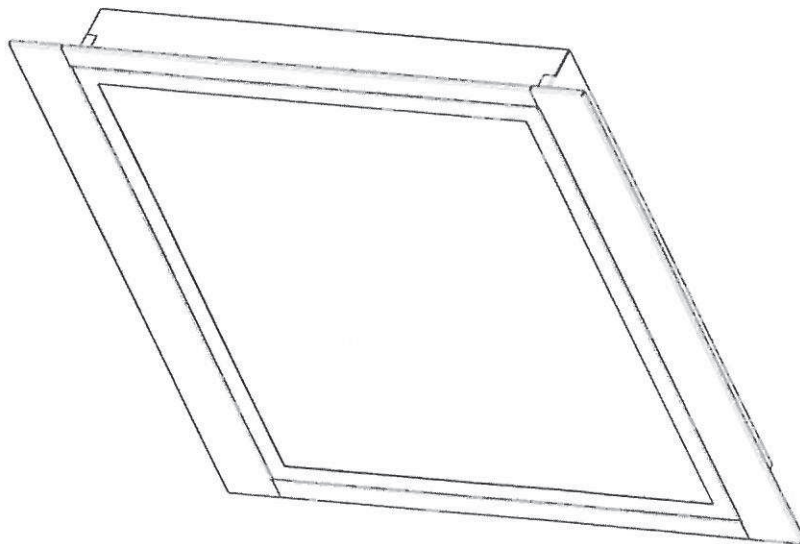
Mounting / operation instruction

Montage / Betriebsanleitung

Interior luminaire

Innenleuchte

STANDARD LGL[®]



CE

IP20



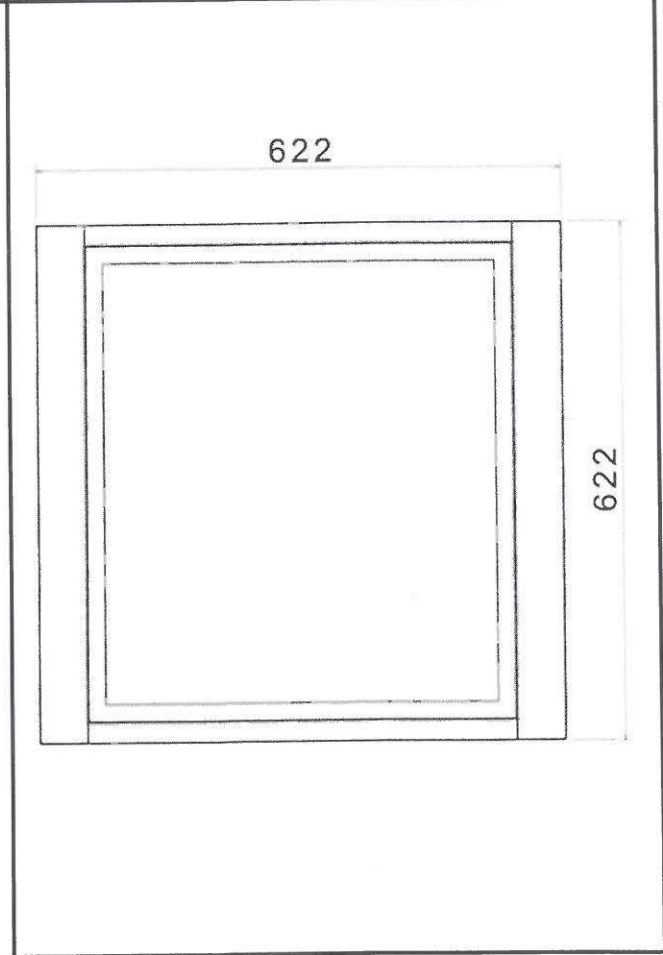
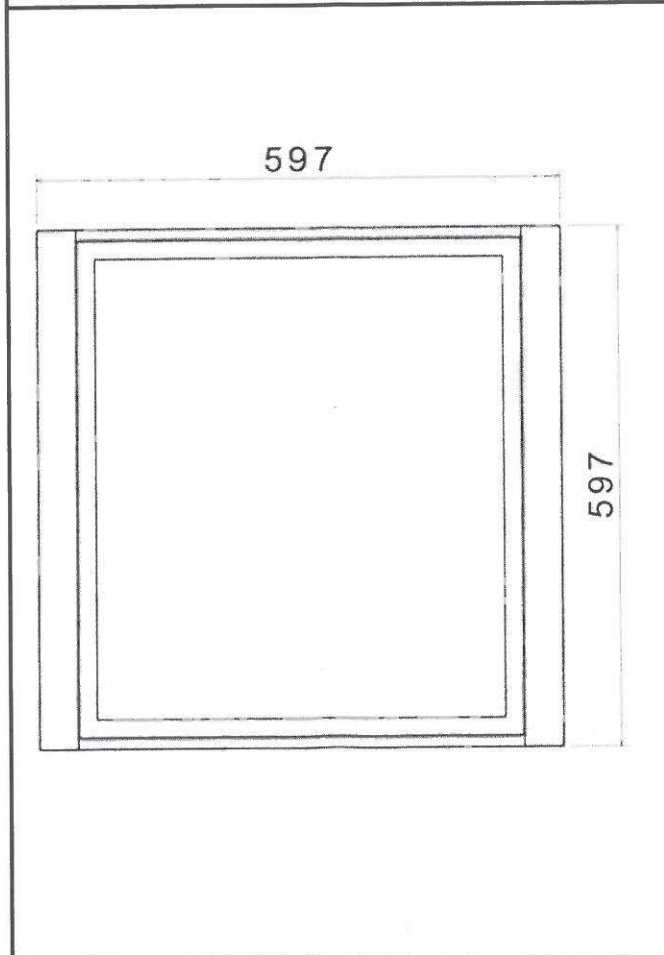
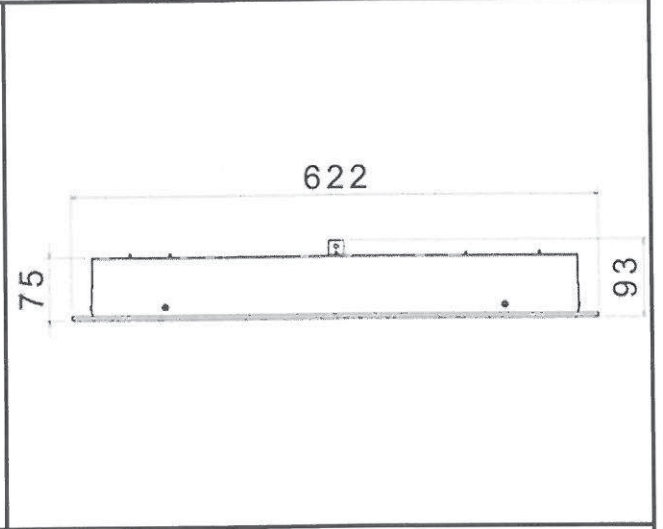
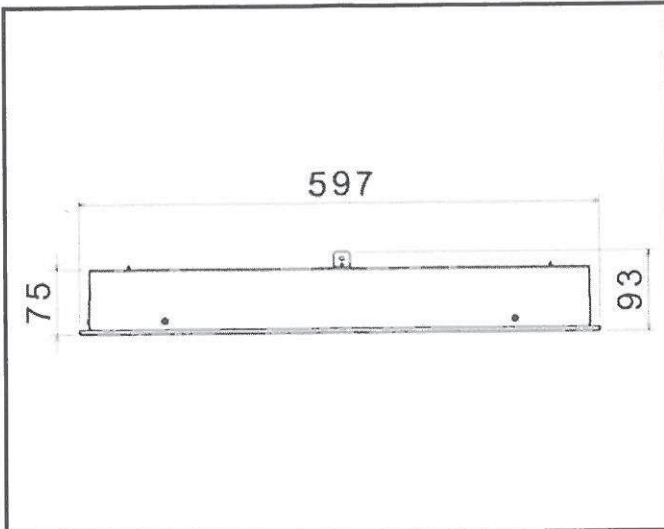
CLASS I

Keep for future reference!

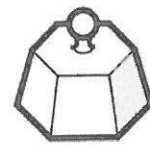
Bitte aufbewahren!

STANDARD 600

STANDARD 625

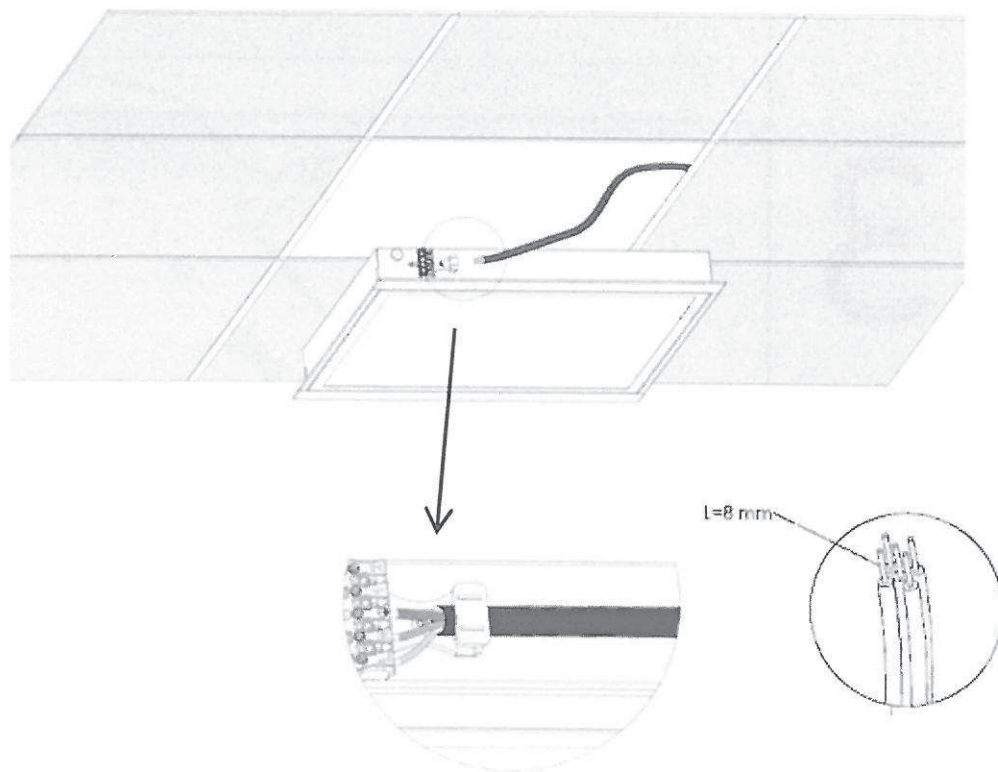


max. 5,3 kg



max. 5,5 kg

1

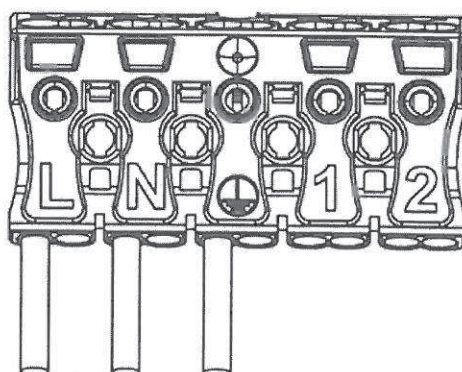


CLASS I

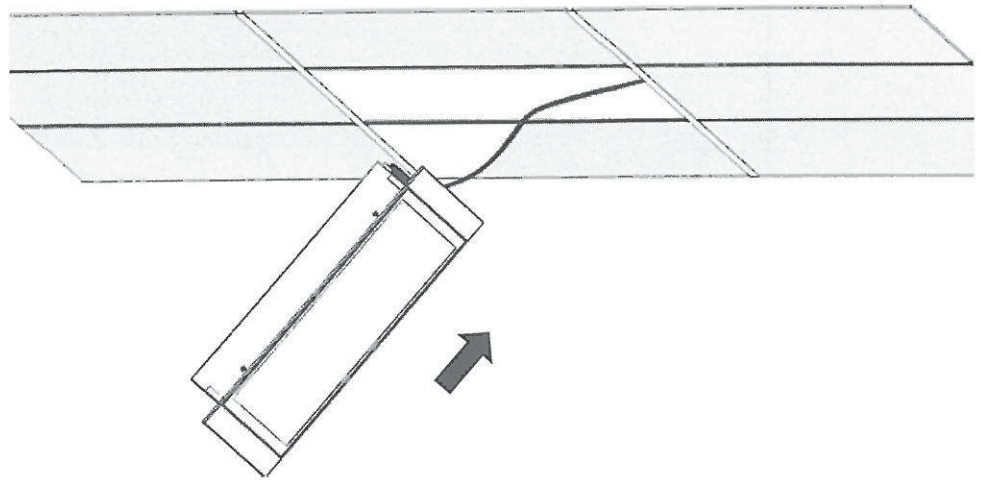
This product must be installed in accordance with the applicable installation code by a person familiar with the construction and operation of the product and the hazards Involved

Consult a qualified electrician to ensure correct branch circuit Conductor (Min 90°C supply conductors)

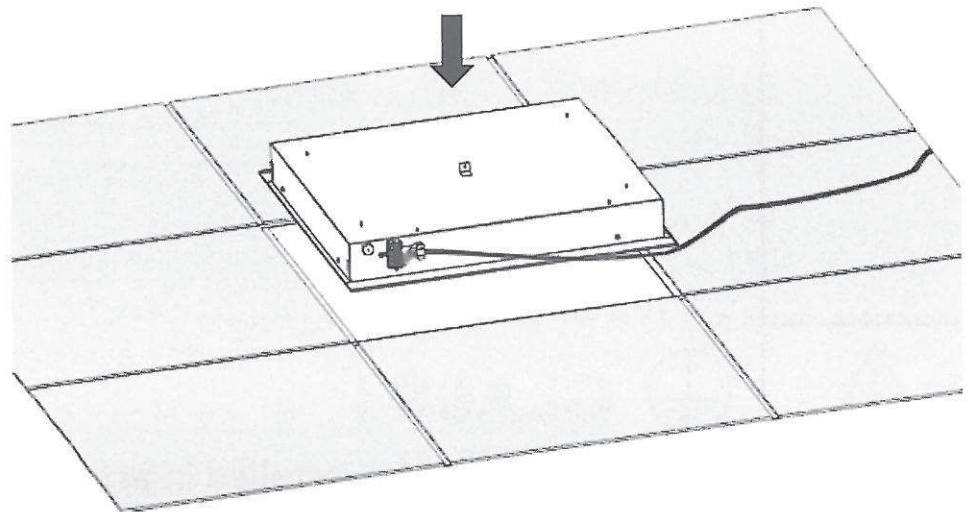
2



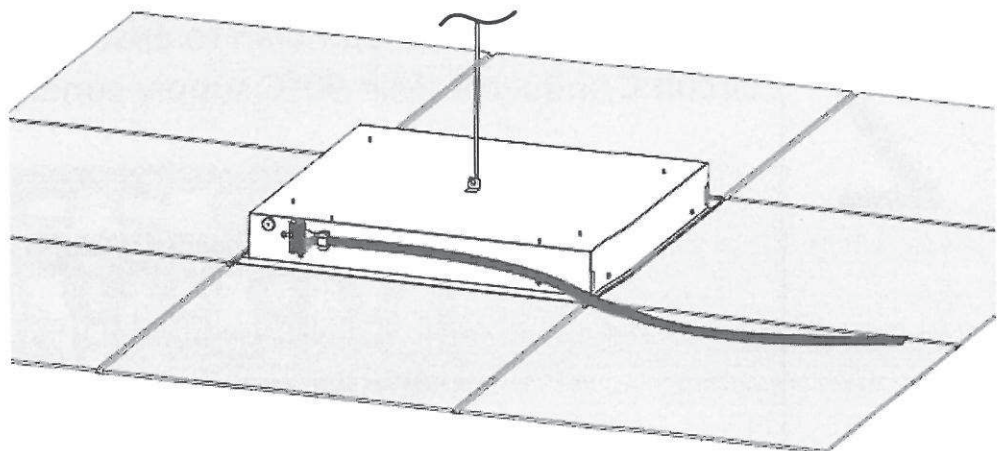
3



4



5



General safety information / Sicherheitshinweis**USA GB CDN**

Installation / maintenance only by qualified personnel.

DE A CH

Installation / Wartung kann durch entsprechend qualifizierte Person eingeholt werden.

SLO

Montažo/vzdrževanje lahko opravi le strokovno usposobljena oseba.

F B

Les opérations d'installation et d'entretien doivent être effectuées exclusivement par des personnes qualifiées.

HR BIH

Montažu/održavanje mora vršiti odgovarajuće osposobljena osoba.

SCG

Montažu/održavanje može da obavi samo stručno osposobljena osoba.

S

Montering akötsel endaat av fackfolk.

I

Montaggio / Manutenzione solo per mezzo di Personale specializzato.

TR

Montaj ve Bakim sadece yetkili personel tarafından yapılmalıdır.

H

A szerelést / karbantartást csak szakszemélyzet végezheti.

N

Monteres kun av fagpersonell.

NL

Montage / service alleen door vakkundig personeel.

R

Монтаж / обслуживание только специалистами.

P

Montagem/Manutenção efectuada unicamente por pessoal técnico especializado.

GR

Τοποθέτηση / Συντήρηση μόνο από ηλεκτρολόγο.

SK CZ

Montáž a údržba může být prováděna výhradně odbornou pracovní silou.

POL

Montaż / konserwacja tylko przez fachowy personal.

E

El montaje y mantenimiento lo efectuaran únicamente los técnicos especializados.

**Modification of the device is not allowed!
Eingriffe in das Gerät verboten!**

GRAH Lighting

Zadružna ul. 6
SI-2310 Slovenska Bistrica
Slovenija

Tel.: +386 (0)82 801 424
Fax: +386 (0)82 801 402
Mail: info@grahlighting.com
www.grahlighting.com